

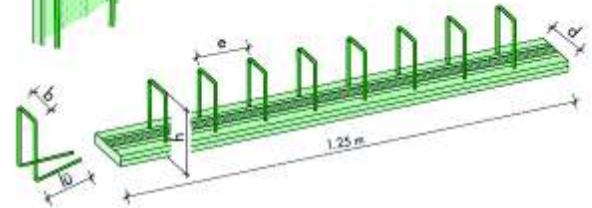
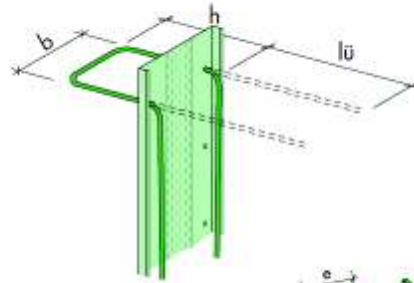
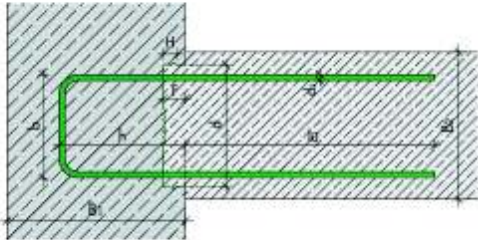
# FERBOX® Typ B

## Technische Daten



www.hebonv.be info@hebonv.be  
tel: +32(0)11 / 63.23.95 Fax: +32(0)11 / 69.44.69

### FERBOX® Typ B - zweireihiger Anschluss



- Fugenkategorie glatt
- Bewehrungsstäbe aus B500B
- Biegerollendurchmesser  $d_{BR} = 6 \times d_s$
- Bauausführung & Bemessung gemäß DBV Merkblatt\*
- Standardlänge 1,25 m
- Abweichende Abmessungen als Sondertyp A0 (siehe Seite 12-13)

Typ B	Bügelbreite b [mm]	Verankerungslänge lü / Ø [mm]	Bügelabstand e [mm]	Bügelhöhe h [mm]	Verwahrkastenbreite d [mm]	Kastenhöhe H [mm]	Tiefe Kasten + Deckel F [mm]	Bauteilstärke B1** [mm]	Bauteilstärke B2** [mm]
B 9- 8-15 B 9- 8-20 B 9-10-15 B 9-10-20 B 9-12-15 B 9-12-20	90	320/ 8 320/ 8 390/10 390/10 430/12 460/12	150 200 150 200 150 200	170	115	21	30 30 30 30 40 40	≥ 200	140-180
B 12- 8-15 B 12- 8-20 B 12-10-15 B 12-10-20 B 12-12-15 B 12-12-20	120	320/ 8 320/ 8 390/10 390/10 460/12 460/12	150 200 150 200 150 200	170	145	21	30 30 30 30 40 40	≥ 200	170-210
B 14- 8-15 B 14- 8-20 B 14-10-15 B 14-10-20 B 14-12-15 B 14-12-20	140	320/ 8 320/ 8 390/10 390/10 460/12 460/12	150 200 150 200 150 200	170	165	21	30 30 30 30 40 40	≥ 200	190-230
B 16- 8-15 B 16- 8-20 B 16-10-15 B 16-10-20 B 16-12-15 B 16-12-20	160	320/ 8 320/ 8 390/10 390/10 460/12 460/12	150 200 150 200 150 200	170	185	21	30 30 30 30 40 40	≥ 200	210-250
B 18- 8-15 B 18- 8-20 B 18-10-15 B 18-10-20 B 18-12-15 B 18-12-20	180	320/ 8 320/ 8 390/10 390/10 460/12 460/12	150 200 150 200 150 200	170	205	21	30 30 30 30 40 40	≥ 200	230-270
B 20- 8-15 B 20- 8-20 B 20-10-15 B 20-10-20 B 20-12-15 B 20-12-20	200	320/ 8 320/ 8 390/10 390/10 460/12 460/12	150 200 150 200 150 200	170	225	21	30 30 30 30 40 40	≥ 200	250-290

\* DBV Merkblatt "Rückbiegen von Betonstahl und Anforderungen an Verwahrkästen" Fassung Januar 2011

\*\* In Abhängigkeit von der Betondeckung  $c_y$

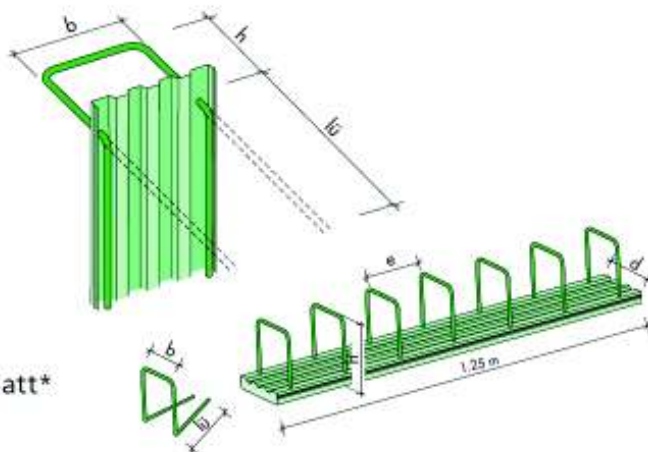
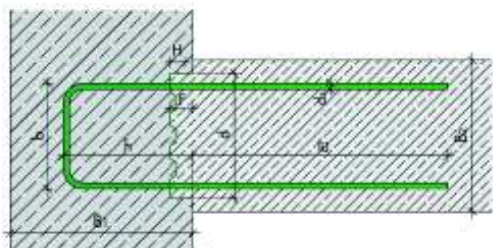
# FERBOX® Typ BQ

## Technische Daten



www.hebonv.be info@hebonv.be  
tel: +32(0)11 / 63.23.95 Fax: +32(0)11 / 69.44.69

FERBOX® Typ BQ - zweireihiger Anschluss [Schubverzahnung in Querrichtung]



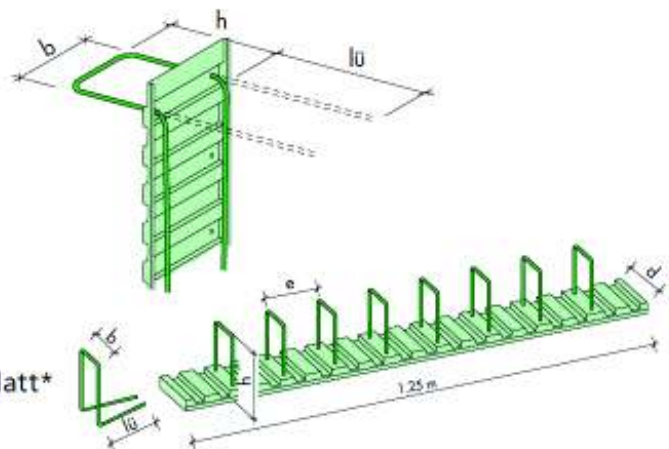
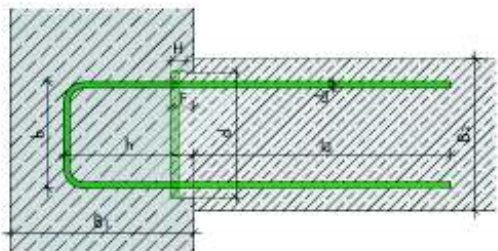
- Fugenkategorie verzahnt
- Bewehrungsstäbe aus B500B
- Biegerollendurchmesser  $d_{BR} = 6 \times d_s$
- Bauausführung & Bemessung gemäß DBV Merkblatt\*
- Standardlänge 1,25 m
- Abweichende Abmessungen als Sondertyp A0 (siehe Seite 12-13)

Typ BQ	Bügelbreite b [mm]	Verankerungslänge $l_v / \varnothing$ [mm]	Bügelabstand e [mm]	Bügelhöhe h [mm]	Verwehrkastenbreite d [mm]	Kastenhöhe H [mm]	Tiefe Kasten + Deckel F [mm]	Bauteilstärke B1** [mm]	Bauteilstärke B2** [mm]
BQ 9- 8-15 BQ 9- 8-20 BQ 9-10-15 BQ 9-10-20 BQ 9-12-15 BQ 9-12-20	90	320/ 8 320/ 8 390/10 390/10 430/12 460/12	150 200 150 200 150 200	170	115	21	40 40 40 50 50	≥ 200	140-180
BQ 12- 8-15 BQ 12- 8-20 BQ 12-10-15 BQ 12-10-20 BQ 12-12-15 BQ 12-12-20	120	320/ 8 320/ 8 390/10 390/10 460/12 460/12	150 200 150 200 150 200	170	145	21	40 40 40 50 50	≥ 200	170-210
BQ 14- 8-15 BQ 14- 8-20 BQ 14-10-15 BQ 14-10-20 BQ 14-12-15 BQ 14-12-20	140	320/ 8 320/ 8 390/10 390/10 460/12 460/12	150 200 150 200 150 200	170	165	21	40 40 40 50 50	≥ 200	190-230
BQ 16- 8-15 BQ 16- 8-20 BQ 16-10-15 BQ 16-10-20 BQ 16-12-15 BQ 16-12-20	160	320/ 8 320/ 8 390/10 390/10 460/12 460/12	150 200 150 200 150 200	170	185	21	40 40 40 50 50	≥ 200	210-250
BQ 18- 8-15 BQ 18- 8-20 BQ 18-10-15 BQ 18-10-20 BQ 18-12-15 BQ 18-12-20	180	320/ 8 320/ 8 390/10 390/10 460/12 460/12	150 200 150 200 150 200	170	205	21	40 40 40 50 50	≥ 200	230-270
BQ 20- 8-15 BQ 20- 8-20 BQ 20-10-15 BQ 20-10-20 BQ 20-12-15 BQ 20-12-20	200	320/ 8 320/ 8 390/10 390/10 460/12 460/12	150 200 150 200 150 200	170	225	21	40 40 40 50 50	≥ 200	250-290

\* DBV Merkblatt "Rückbiegen von Betonstahl und Anforderungen an Verwehrkästen" Fassung Januar 2011

\*\* In Abhängigkeit von der Betondeckung  $c_v$

### FERBOX® Typ BL - zweireihiger Anschluss [Schubverzahnung in Längsrichtung]



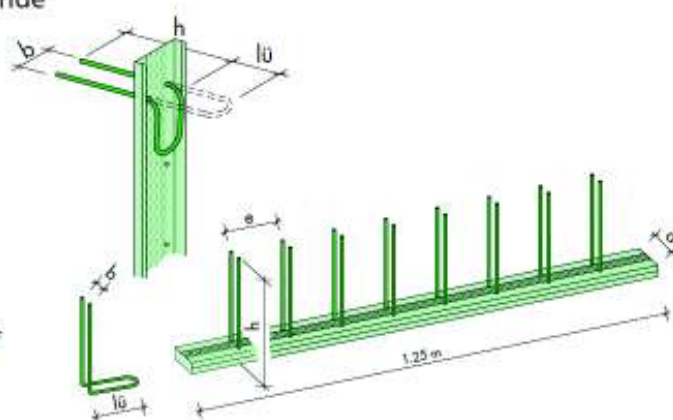
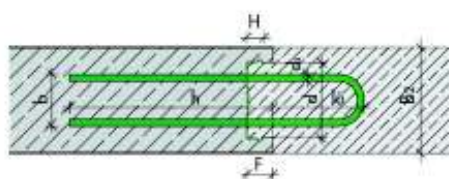
- Fugenkategorie verzahnt
- Bewehrungsstäbe aus B500B
- Biegerollendurchmesser  $d_{BR} = 6 \times d_s$
- Bauausführung & Bemessung gemäß DBV Merkblatt\*
- Standardlänge 1,25 m
- Abweichende Abmessungen als Sondertyp A0 (siehe Seite 12-13)

Typ BL	Bügelbreite b [mm]	Verankerungslänge lü / Ø [mm]	Bügelabstand e [mm]	Bügelhöhe h [mm]	Verwahrkastenbreite d [mm]	Kastenhöhe H [mm]	Tiefe Kasten + Deckel F [mm]	Bauteilstärke B1** [mm]	Bauteilstärke B2** [mm]
BL 9- 8-15 BL 9- 8-20 BL 9-10-15 BL 9-10-20	90	320/ 8 320/ 8 390/10 390/10	150 200 150 200	170	115	28	40 40 40 40	≥ 200	140-180
BL 12- 8-15 BL 12- 8-20 BL 12-10-15 BL 12-10-20 BL 12-12-15 BL 12-12-20	120	320/ 8 320/ 8 390/10 390/10 460/12 460/12	150 200 150 200 150 200	170	145	28	40 40 40 40 50 50	≥ 200	170-210
BL 14- 8-15 BL 14- 8-20 BL 14-10-15 BL 14-10-20 BL 14-12-15 BL 14-12-20	140	320/ 8 320/ 8 390/10 390/10 460/12 460/12	150 200 150 200 150 200	170	165	28	40 40 40 40 50 50	≥ 200	190-230
BL 16- 8-15 BL 16- 8-20 BL 16-10-15 BL 16-10-20 BL 16-12-15 BL 16-12-20	160	320/ 8 320/ 8 390/10 390/10 460/12 460/12	150 200 150 200 150 200	170	185	28	40 40 40 40 50 50	≥ 200	210-250
BL 18- 8-15 BL 18- 8-20 BL 18-10-15 BL 18-10-20 BL 18-12-15 BL 18-12-20	180	320/ 8 320/ 8 390/10 390/10 460/12 460/12	150 200 150 200 150 200	170	205	28	40 40 40 40 50 50	≥ 200	230-270
BL 20- 8-15 BL 20- 8-20 BL 20-10-15 BL 20-10-20 BL 20-12-15 BL 20-12-20	200	320/ 8 320/ 8 390/10 390/10 460/12 460/12	150 200 150 200 150 200	170	225	28	40 40 40 40 50 50	≥ 200	250-290

\* DBV Merkblatt "Rückbiegen von Betonstahl und Anforderungen an Verwahrkästen" Fassung Januar 2011

\*\* In Abhängigkeit von der Betondeckung  $c_v$

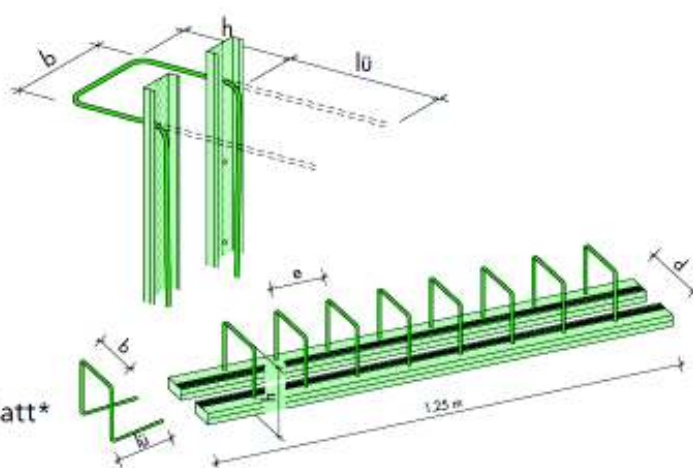
### FERBOX® Typ F - zweireihiger Anschluss für Fertigteilwände



- Fugenkategorie glatt
- Bewehrungsstäbe aus B500B
- Bauausführung & Bemessung gemäß DBV Merkblatt\*
- Standardlänge 1,25 m
- Abweichende Abmessungen als Sondertyp A2 (siehe Seite 12-13)

Typ F	Bügelbreite b [mm]	Bügelhöhe lü / Ø [mm]	Bügelabstand e [mm]	Verankerungslänge h [mm]	Verwahrkastenbreite d [mm]	Kastenhöhe H [mm]	Tiefe Kasten + Deckel F [mm]	Bauteilstärke B2** [mm]
F 8-15 F 8-20 F 8-25	60	83/ 8	150 200 250	330	85	21	30	110-180
F 10-15 F 10-20 F 10-25	60	83/10	150 200 250	400	85	21	30	110-180

### FERBOX® Typ D - zweireihiger Anschluss



- Fugenkategorie glatt
- Bewehrungsstäbe aus B500B
- Biegerollendurchmesser  $d_{BR} = 6 \times d_s$
- Bauausführung & Bemessung gemäß DBV Merkblatt\*
- Standardlänge 1,25 m
- Abweichende Abmessungen als Sondertyp D (siehe Seite 12-13)

Typ D	Bügelbreite b [mm]	Verankerungslänge lü / Ø [mm]	Bügelabstand e [mm]	Bügelhöhe h [mm]	Verwahrkastenbreite d [mm]	Kastenhöhe H [mm]	Tiefe Kasten + Deckel F [mm]	Bauteilstärke B1** [mm]	Bauteilstärke B2** [mm]
D 24- 8-15 D 24- 8-20	240	320/ 8	150 200	170	265	21	30	≥ 200	290-360
D 24-10-15 D 24-10-20	240	390/ 10	150 200	170	265	21	30	≥ 200	290-360
D 24-12-15 D 24-12-20	240	460/ 12	150 200	170	265	21	40	≥ 200	290-360

\* DBV Merkblatt "Rückbiegen von Betonstahl und Anforderungen an Verwahrkästen" Fassung Januar 2011

\*\* In Abhängigkeit von der Betondeckung  $c_s$